

## FIN-Window Classic-line 77+8 Aluminium-Kunststof

Traditionele kozijnvorm met afgeschuinde randen.



Afbeelding in tweevleugelige uitvoering met glaslat en opgezette roede in design Classic, buiten aluminium castagno L13 en binnen kunststof parelwit 07

### Altijd beter. Voordelen van dit Finstral-kozijn.

#### Hoogwaardig kunststof

Het kozijn wordt uit een lucht- en waterdicht hoekgelast kunststof-profiel vervaardigd. Het isoleert perfect, is onderhoudsarm en duurzaam. En omdat Finstral zijn profielen niet met schuim vult, is het kozijn 100% recyclebaar.

#### Aluminium in perfectie

Aluminium is robuust, recyclebaar en biedt door ontelbare kleuren en oppervlakte-opties veel individuele vormgevingsmogelijkheden. Finstral ontwikkelt zijn aluminium-profielen zelf, zodat ze altijd vormvast zijn.

#### Moderne middenafdichting

Gecoëxtrudeerde dichting op de middenafdichting voor optimale bescherming van de beslagdelen tegen vuil en vocht. De stabiele middenafdichting bemoeilijkt de toegang tot de sluitdelen met gereedschap.

#### Smalste kozijnen

Dit kozijn beschikt over het smalste vleugelprofiel in de branche. Het laat veel licht naar binnen en veel zicht naar buiten toe - zonder daarbij een compromis betreft warmte-isolatie aan te gaan.

#### Het beste glas

Finstral produceert isolatieglas zelf. Uit het best verkrijgbare glas in de markt en hoekgelaste, warme afstandhouders. Perfecte isolatie, maximale lichtinval, schone optiek tot in detail. Dat is standaard bij Finstral.

#### Verlijmd i.p.v. opgeklost

Verlijmd glas bij vleugels is standaard bij Finstral. Deze moderne verwerkingstechniek zorgt voor stabiele kozijnen. De bediening van het kozijn heeft daardoor een merkbaar betere haptiek en is permanent onderhoudsvrij.

#### Top-kunststof oppervlakten

Duurzame, lichtechte, altijd door en door gekleurde kunststof profielen in plaats van licht bekraste kleurenfolie. Texturen walst Finstral als enige fabrikant direct op de profiel-oppervlakten. houttint-folies worden op het profiel gelast en zijn daardoor duurzaam met het kozijn verbonden.

#### Hoge veiligheidsstandaard

Inbraakvertragend door vier kwaliteits-sluitdelen met paddestoelnokken. De stabiel verlijmd kozijnvleugel maakt het openwrikken extra moeilijk. Verdere veiligheidsvoorzieningen zijn optioneel.

#### Altijd alles uit één hand

Van ontwikkeling, productie van de profielen, isolatieglas-productie en assemblage van uw kozijn tot aan de punctuele levering en de montage door een gecertificeerde montage-expert: Omdat alles bij elkaar past, maakt Finstral alles zelf.

## Altijd individuele vormgeving.

### Materiaal

- aluminium

### Kleur/oppervlakte

#### Kozijnkleuren

- RAL: circa 200 kleuren
- effectkleuren: circa 30 kleuren
- houtstructuur: 10 houttinten

#### Glasafdichtingskleuren

- zwart

### Kozijnvorm

#### Bouwdiepte kozijn

- 85 mm

#### Kozijnaanzicht buiten

- Classic-line
- vleugelkader aanzichtsbreedte: 31 mm

#### Stolpuitvoering

- klassiek, zichtbaar stolp-profiel

### Stijlelementen

#### Roeden

- opgeplakte roeden Classic (met glasafstandhouder) in kozijnkleur
- opgeplakte roeden Stijl (met glasafstandhouders) in kozijnkleur
- tussen glas liggende roeden (9, 18 of 26 mm)

#### Panelen (voor vaste delen)

- gladde, gegroefde en afgevlakt paneel (alle kozijnkleuren)
- geëmailleerd glaspaneel (10 kleuren)
- kunsthars-paneel (5 tinten)
- keramiek-paneel (9 tinten)

## Altijd betrouwbare bescherming.

### Inbraak

#### Standaard-inbraakwering

- 4 hoogwaardige paddenstoelnok-vergrendelingen

#### Verdere inbraakbescherming

- omlopend veiligheidsbeslag minstens om de 85 cm, meestal geringere afstand
- veiligheidsglas Multiprotect tot Klasse P5A
- afsluitbare greep, drukknop-greep of drukgreep
- boorbescherming van de greepmechaniek
- kozijnsensor voor elektronische controle

### Zon/hitte

#### Zonweringsglas

- Mediterran 2:  $U_g$  1,1 W/m<sup>2</sup>K, g 0,48, LT 0,74
- Mediterran 3:  $U_g$  0,6 W/m<sup>2</sup>K, g 0,44, LT 0,67
- Sun-Block 2:  $U_g$  1,1 W/m<sup>2</sup>K, g 0,28, LT 0,60
- Sun-Block 3:  $U_g$  0,6 W/m<sup>2</sup>K, g 0,26, LT 0,54

#### Verdere zonwerings-opties

- voor een combi-vleugel uitvoering met geïntegreerde jalouzie kiest u aub een vleugelvariant met de uitrusting Twin
- rolluiken
- screens
- raffstore
- vensterluiken
- schuifluiken
- vouw-schuifluiken

### Zicht

- ornamentglas (12 designs)

### Insecten

- vaste insectenhor
- insecten-hor als draaideur
- insecten-rolhor in horizontale of verticale looprichting
- insectenhor-plissé voor deuren

## Altijd goede isolatie.

### Warmte/koude

#### Vleugel

- warmte-isolerend kunststof profiel
- $U_f$ -waarde 1,2 W/m<sup>2</sup>K

#### Isolatieglas

- argongas-vulling
- licht afgeslepen glasranden
- standaard elektronische kwaliteitsscan
- RAL- en CEKAL-kwaliteitskeurmerk

#### 2-Voudig-isolatieglas

- onze leverstandaard Plus-Valor:  $U_g$  1,1 W/m<sup>2</sup>K, g 0,65, LT 0,82
- warmte-isolerende glasafstandhouder (zwart, grijswit of lichtbruin)

#### 3-Voudig-isolatieglas

- innovatief hoogwaardig glas Max-Valor:  $U_g$  0,6 W/m<sup>2</sup>K, g 0,60, LT 0,77
- beste kozijn glas van europa, maximale combi tussen isolatie, energie, licht en kleur
- warmte-isolerende glasafstandhouder in het zwart
- bijzonder lage reflectie (minder dan 15 %)

#### Warmte-isolatiewaarden

Éénvleugelig kozijn, maat voor  $U_w$ -berekening 1,23 x 1,48m:

- $U_w$ -waarde 2-voudig glas:  $U_w$  1,2W/m<sup>2</sup>K
- beste waarde 3-voudig glas:  $U_w$  0,77 W/m<sup>2</sup>K

Tweevleugelig kozijn met stolp, maat voor  $U_w$ -berekening 1,23 x 1,48m:

- $U_w$ -waarde 2-voudig glas:  $U_w$  1,2W/m<sup>2</sup>K
- beste waarde 3-voudig glas:  $U_w$  0,88 W/m<sup>2</sup>K

### Geluid

#### Geluidsisolerende constructie

- vormvaste kozijnen
- gecoëxtrudeerde afdichtingen
- verlijmd i.p.v. opgeklost
- lift-certificatiebewijs is voorhanden

#### Geluidsisolatiewaarde

$R_w$ -Waarden voor éénvleugelige kozijnen/deuren tot 2,7 m<sup>2</sup> elementoppervlakten:

- $R_w$  Standaard: 32 (-2;-6) dB
- $R_w$  Beste waarde: 45 (-1;-3) dB

### Dichtheid

#### Afdichtende constructie

- dichtgelaste hoeken
- nauwsluitende dichting
- middenafdichting beschermt beslagdelen

#### Slagregendichtheid

- klasse 9A voor één- en tweevleugelige kozijnen overeenkomstig EN 12208 voor referentiemaat 1,23 x 1,48 m

#### Luchtdoorlatendheid

- klasse 4 voor één- en tweevleugelige kozijnen overeenkomstig EN 12207 voor referentiemaat 1,23 x 1,48 m

#### Weerstand bij windbelasting

- klasse C5 / B5 voor éénvleugelige kozijn
- klasse C3 / B3 voor tweevleugelige stolpkozijnen
- overeenkomstig EN 12210 voor referentiemaat 1,23 x 1,48 m

## Altijd passende bouwaansluiting.

### Montage

#### Nieuwbouw/Verbouwing

- inbouw in twee fases: in de natte bouwfase warmte-isolerende Finstral-stelkozijnen FIN-Fix in het muurwerk monteren en stucen, na afronding van de ruwe bouwwerkzaamheden in de droge bouwfase de kozijn- en deurelementen in het stelkozijn plaatsen (Finstral aanbeveling)
- montage in één fase: Kozijn direct in het metselwerk monteren en stucen

#### Kozijnvervanging/Renovatie

- overzetmontage zonder complex metselwerk: Terugsnijden van het oude houten kozijn en overzetten van het nieuwe kozijn, duur: minder dan 2 uur per kozijn (Finstral-aanbeveling)
- oud kozijn uit het stelkozijn halen en nieuw kozijn in het stelkozijn plaatsen
- oude kozijn compleet verwijderen en nieuw kozijn direct in het metselwerk stucen

### Afdichtingskwaliteit

#### Betrouwbare bouwaansluitingen

- bibliotheek van meer dan 700 gedetailleerde bouwtechnische aansluitdetails voor heel Europa gecontroleerd door het Institut für Fenstertechnik Rosenheim (ift) (in het Architektens-Service-Portaal onder "Bouwaansluitingen" downloaden of aanvragen)

#### Actuele montage-standaarden

- tijdens verplichte scholingen voor monteurs van Finstral-Producten wordt de inzet van moderne afdichtingsmaterialen uitgelegd
- iedere Finstral-Montage-Partner is geschoold, vaak ook als montage-expert gecertificeerd door het Institut für Fenstertechnik Rosenheim (ift). Let u op dit teken:





De woonzijde  
van uw kozijn.



De service  
rondom uw kozijn.

## Altijd individuele vormgeving.

### Materiaal

- kunststof

### Kleur/oppervlakte

#### Kozijnkleuren

- extra glad (verdichte oppervlakten sluiten vuilgevoelige microporiën buiten): wit
- gesatineerd (directe oppervlaktewalsing zonder gelijkde folie, profiel door en door gekleurd): wit, zijde grijs, grijs
- gewalst (directe oppervlaktewalsing zonder gelijkde folie, profiel door en door gekleurd): wit, antiek wit, parelwit
- houtstructuur (op kozijn gelaste folie, oppervlaktewalsing, profiel in aangepaste bruintint gekleurd): castagno, eiken, noot

#### Glasafdichtingskleuren

- aangepast aan kunststof kozijnkleur

### Kozijnvorm

#### Elementvorm

- rechthoekige vorm
- schuine vorm

#### Vleugelvorm

- rechthoekige vorm
- schuine vorm

#### Kozijnaanzicht binnen

- ongelijkliggende kozijnen en vleugels
- vleugelkader met glaslat Classic
- vleugelkader met glaslat Stijl

### Grepen/scharnieren

#### Grepen

- aluminium-greepserie 1 en 2
- RVS-greepserie 3
- designgrepen met ronde rozet serie 11, 12, 13 en 14
- compatibel met alle gebruikelijke kozijngrepen met twee M5-schroefdraad-bevestigingen
- compatibel met alle kozijn-handgrepen van fabrikant FSB

#### Scharnieren

- zichtbare scharnieren
- verdeckte scharnieren

### Toebehoren

#### Binnenvensterbank

- binnenvensterbank met MDF folie in kozijnkleur, op maat gemaakt, hoekuitvoering recht of afgerond

#### Rolluikkast-bekleding

- extra warmte-isolatie
- aan kleur aangepast
- installatie zonder metselwerk: bestaande kasten blijven behouden

## Altijd intuïtieve bediening.

### Openingsvarianten

#### Draaikiep-beslag (Standaard)

- kwaliteitsbeslag
- zelfstellende paddenstoelnokken
- vleugelheffers
- foutbedieningsvergrendeling
- instelbare hoogte van de greep

#### Verdere openingsmethoden

- tweevleugelige stolkozijn
- kozijn deur
- afsluitbare deur
- bovenlicht-kiep
- parallelschuifdeur
- parallelschuif-kiepeur

### Bedieningsgemak

#### Comfort-Standaarden

- hoogwaardige, onderhoudsarme, duurzame bediening door het met glas verlijmd draaideel

#### Verdere comfort-opties

- Kiep-sluithulp
- gemotoriseerde kiepopening met een druk op de knop of door aansluiting op Smart-Home-oplossingen met zichtbare of verdeckte elektrische aandrijving
- voor draai-kiep-beslag gemotoriseerde kiepopening middels druk op de knop of door verbinding met Smart Home oplossingen met zichtbare of verdeckte elektrische aandrijving
- vlakke onderdorpels bij kozijndeuren

### Veilige bediening

#### Veiligheidsglas

- Bodysafe: Gehard veiligheidsglas (ESG)
- Multiprotect: Gelaagd veiligheidsglas (VSG)

#### Vergrendeling van de draaiopening

- kiep voor draai
- afsluitbare greep
- draaivergrendeling

#### Vleugel-valbeveiliging

- vleugel-valbeveiliging tegen uitvallen van de vleugel

### Ventilieren

#### Manuele ventilatieopties

- zomer-/winter-kiepstand
- beveiligde kiep-kierventilatie
- vleugelrem
- ventilatievleugel Vent

#### Passive ventilatierooster

- PassiveVent Mini: 5 m<sup>3</sup>/h bij 8 Pa
- PassiveVent Midi op vleugel: 30 m<sup>3</sup>/h bij 8 Pa
- PassiveVent Midi op kozijn/verbreding: 30 m<sup>3</sup>/h bij 8 Pa

#### Actieve ventilatie

- ActiveVent: motorventilatie met 4 vermogensniveaus tot 45 m<sup>3</sup>/h

## Altijd eenvoudigste afwikkeling.

### Coördinatie

#### Planning

- uitgebreid advies over uw bouwproject door competente vakmensen
- individuele plannings ondersteuning door ervaren experts van Finstral door heel Europa - indien nodig

#### Staatssteunprogramma's

- ondersteuning bij beroep op staatssteunprogramma's

#### Offerte

- transparante offertes, die ieder detail beschrijven, inclusief een eerste inschatting van de mogelijke levertijd
- wij presenteren u graag alle details persoonlijk

#### Fabricage

- Finstral ontwikkelt en produceert zelf profielen en isolatieglas en bouwt deze samen tot kozijn.

#### Levering en montage

- betrouwbaar, punctueel en compleet met een leverbetrouwbaarheid van 97 %
- door Finstral geschoolde montage-teams

### Inbouw

#### Professionele uitvoering

- bindende leveringsinformatie
- toelichting voor het begin van de montage
- goede voorbereiding van de bouwplaats: afdekken van meubels, vloer afplakken, etc.
- uitvoering van de montage overeenkomstig de richtlijnen van Finstral en van het Institut für Fenstertechnik Rosenheim (ift)
- uitleg over de functie van de nieuwe kozijnen na voltooiing van de werkzaamheden

#### Inname van oude elementen

- na een kozijnvervangning halen wij uw oude kozijn-elementen op aanvraag binnen enkele dagen op en voeren ze professioneel af

### Afname

#### Afname en instructie

- aan het einde van de montage voeren wij samen met u een afsluitende kwaliteitscontrole van de werkzaamheden uit en geven wij instructies over uw nieuwe kozijnen
- coulante service, mocht iets toch niet helemaal naar tevredenheid verlopen

#### Factuur en prestatieverklaring

- tijdige en transparante eindfactuur samen met de prestatieverklaring

## Altijd vlotte service.

### Garanties

#### 5 jaar fabrieksgarantie

#### Certificaten

Finstral is de meest gecertificeerde kozijnfabrikant van Europa

#### Productkwaliteit

- RAL-Keurmerk voor kunststof kozijnprofielssystemen
- RAL- en CEKAL-keurmerken voor meervoudig-isolatieglas
- RAL-Keurmerken en ift-kwaliteitskeurmerken voor kozijnen en huisdeuren

#### Montage-kwaliteit

- honderden door het Institut für Fenstertechnik Rosenheim (ift) gecontroleerde bouwansluitingen

#### Managementsystemen

- kwaliteit EN ISO 9001
- milieus EN ISO 14001
- werkveiligheid BS OHSAS 18001
- energie EN 50001

### Service

#### Studio's en Partner Studio's

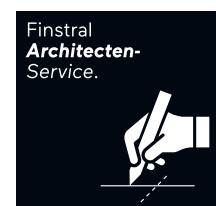
- de showrooms van Finstral en zijn partners zijn de ideale plek voor inspiratie en planning. Wij zijn er zeker van dat u ons in de buurt zult vinden: [www.finstral.com/studios](http://www.finstral.com/studios)

#### Serviceafdeling

- Finstral heeft in alle Europese verkoopgebieden een eigen serviceafdeling

#### Architecten-Service

- alle details voor uw planning van productmonsters naar bouwtechnische aansluitdetails, certificaten of CAD-data in DWG-formaat tot bestekteksten verkrijgt u op aanvraag bij de Finstral-Architecten-Service of in het Architecten-Service-Portaal: [www.finstral.com/architecten](http://www.finstral.com/architecten)

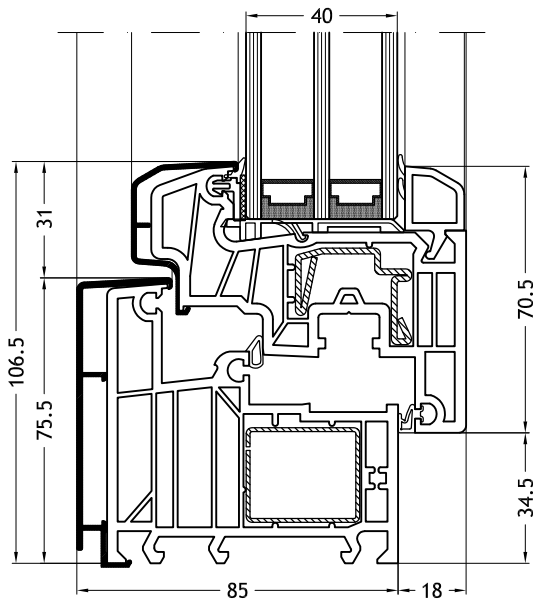


Technische wijzigingen voorbehouden. Kleuren kunnen ten opzichte van onze producten druktechnisch afwijken. De afgebeelde producten en beschrijvingen hebben een indicatieve waarde. De geleverde producten kunnen nooit en te nimmer getoetst worden aan foldermateriaal en kunnen niet dienen als bewijsmateriaal in welke vorm dan ook. Alleen geleverde producten zijn maatgevend.

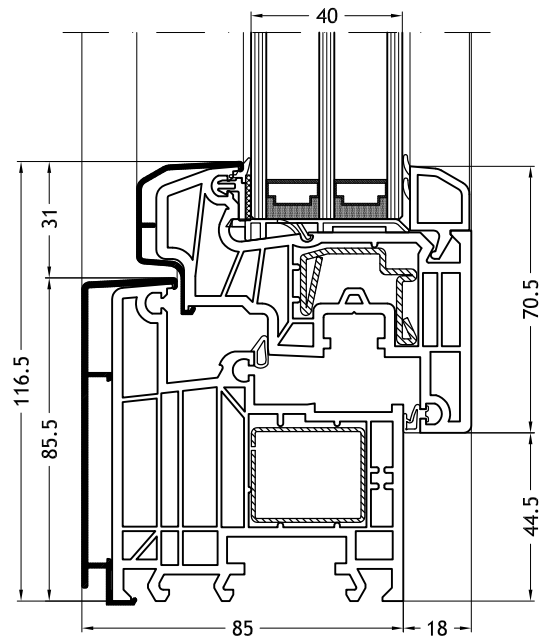
# Technische tekeningen

Schaal 1:2

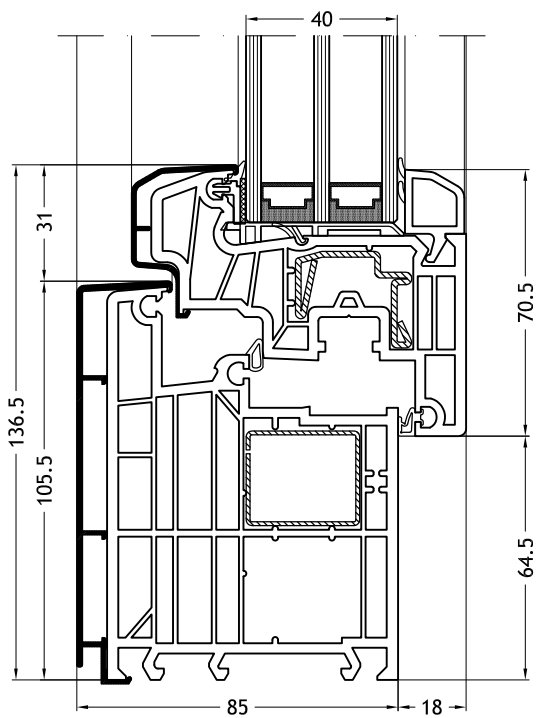
**Kozijn L-vorm 961N**  
met vleugel Classic-line



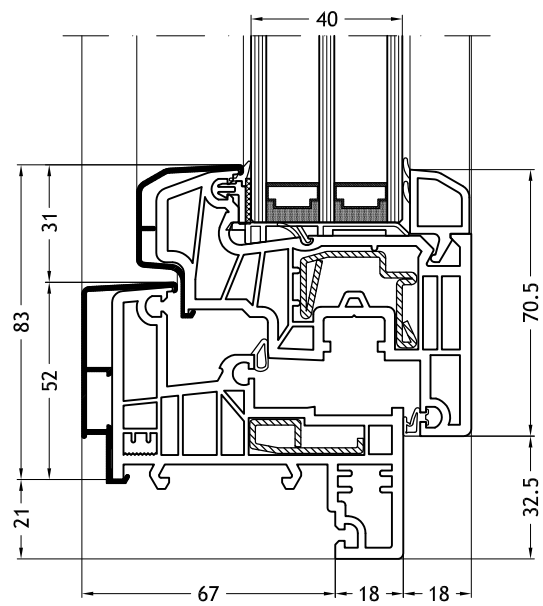
**Kozijn L-vorm 962N**  
met vleugel Classic-line



**Kozijn L-vorm 963N**  
met vleugel Classic-line



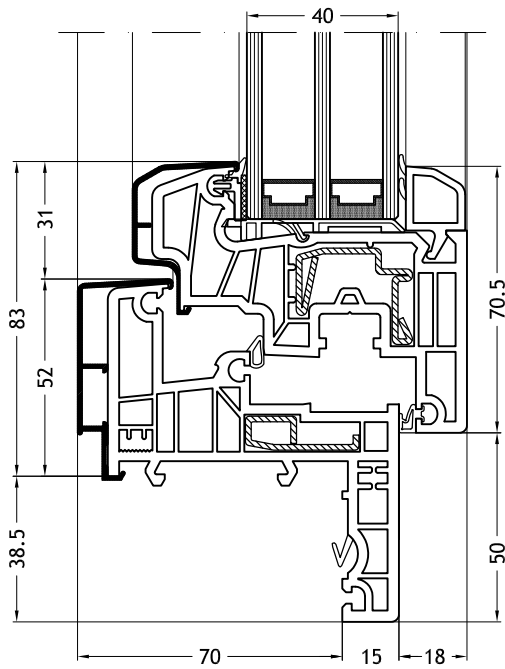
**Kozijn Z-vorm 964N**  
met vleugel Classic-line



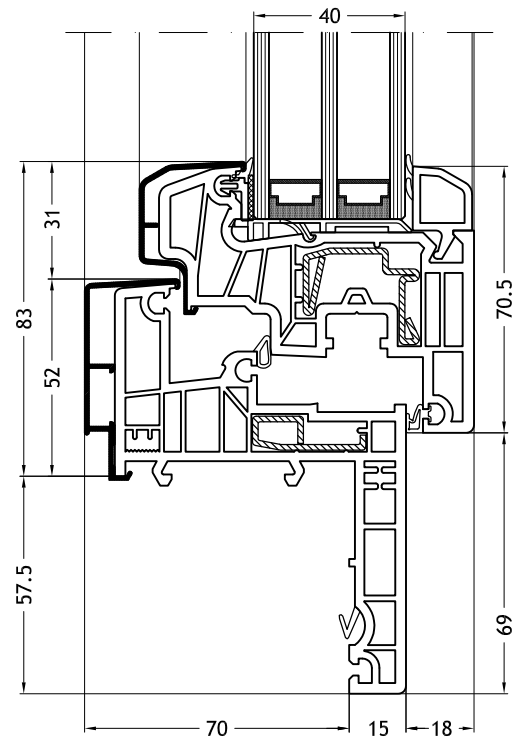
# Technische tekeningen

Schaal 1:2

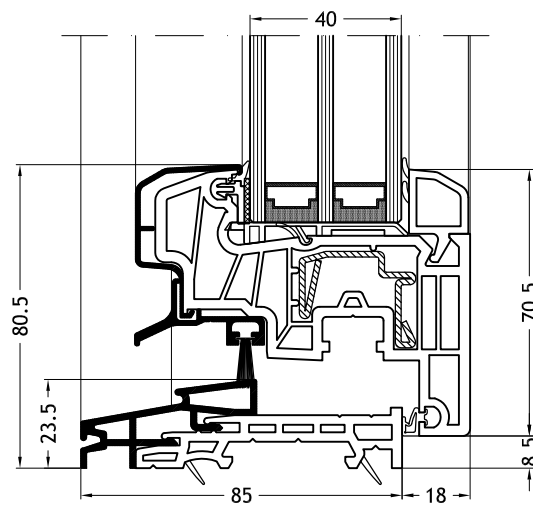
**Kozijn Z-vorm 965N**  
met vleugel Classic-line



**Kozijn Z-vorm 966N**  
met vleugel Classic-line



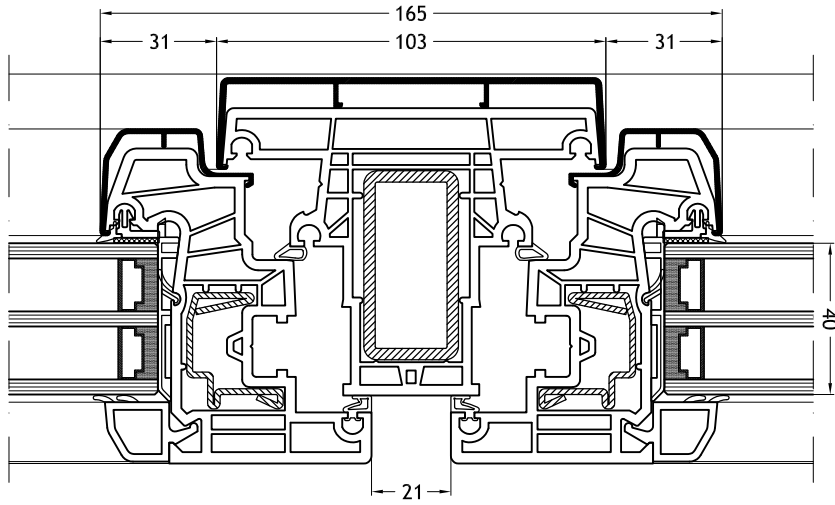
**Vlakte onderdorpel**  
met vleugel Classic-line



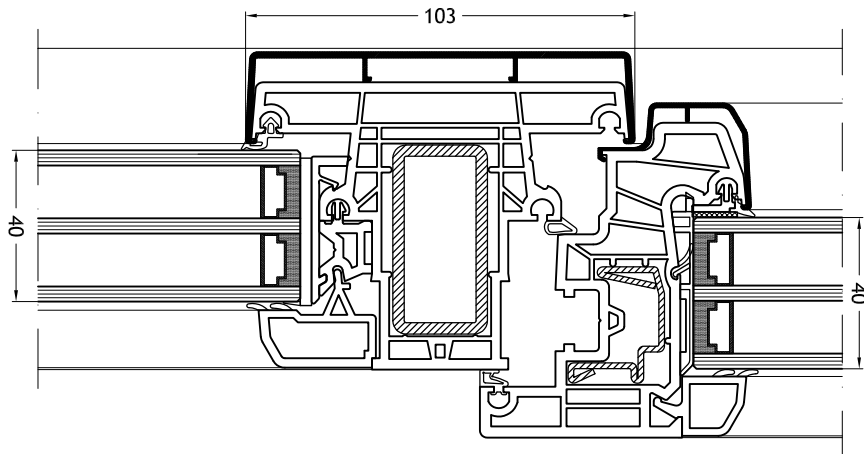
# Technische tekeningen

Schaal 1:2

**Kalf/Stijl 969N**  
met vleugel Classic-line



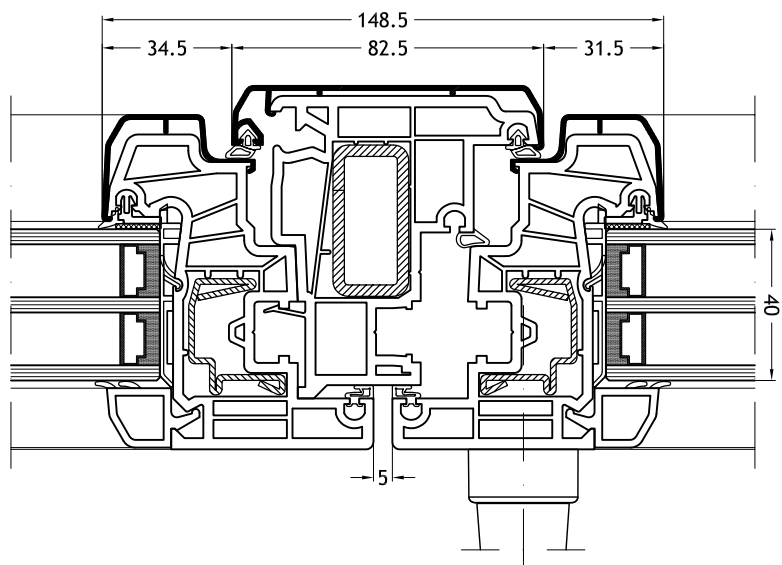
**Kalf/Stijl 969N**  
met vleugel Classic-line en vast glas



# Technische tekeningen

Schaal 1:2

**Klassieke stomp-middenpartij 945K**  
met vleugel Classic-line



**Klassieke stomp-middenpartij 942K**  
met vleugel Classic-line

