

## FIN-Window Classic-line 77 Kunststof-Kunststof

Traditionele raamvorm met afgeschuinde randen.



Afbeelding in tweevleugelige uitvoering, buiten en binnen kunststof castagno 13

### Altijd beter.

#### Voordelen van dit Finstral raam.

##### Hoogwaardig kunststof

Het raam wordt uit een lucht- en waterdicht hoekgelast kunststof profiel vervaardigd. Het isoleert perfect, is onderhoudsarm en duurzaam. En omdat Finstral zijn profielen niet met schuim vult, is het raam 100% recycleerbaar.

##### Het beste glas

Finstral vervaardigt isolatieglas zelf. Uit het best verkrijgbare glas in de markt en hoekgelaste, warme afstandhouders. Perfecte isolatie, maximale lichtinval, fraai aanzicht tot in detail. Dat is standaard bij Finstral.

##### Verlijmd glas

Bij Finstral wordt het glas verlijmd met het profiel tot één geheel. Deze moderne verwerkingstechniek zorgt voor stabiele opengangende delen. De bediening van het raam wordt daardoor merkbaar stabiel en langlevender, en is het onderhoud beperkt tot het minimum.

##### Smalle ramen

Dit raam beschikt over de smalste raamprofielen in de branche. Het laat veel licht naar binnen en veel zicht naar buiten toe - zonder daarbij een compromis betreffende warmte-isolatie aan te gaan.

##### Hoge veiligheidsstandaard

Inbraakvertragend door vier kwaliteitssluitdelen met paddestoelnokken. De stabiel verlijmd raamvleugel maakt het openwrikken extra moeilijk. Verdere veiligheidsvoorzieningen zijn optioneel.

##### Altijd alles uit één hand

Van ontwikkeling, productie van de profielen, isolatieglasproductie en assemblage van uw raam tot aan de stipte levering en de montage door een gecertificeerde montage-expert: Opdat alles bij elkaar past, maakt Finstral alles zelf.

##### Top-kunststof oppervlakken

Duurzame, lichtechte en altijd in de massa gekleurde kunststof profielen met ingewalste structuur i.p.v. folies. Houtstructuren worden direct op het profiel gelast en zijn dus duurzaam verbonden met het profiel.

##### Moderne middenafdichting

Gecoëxtrudeerde dichting op de middenafdichting voor optimale bescherming van de beslagdelen tegen vuil en vocht. De stabiele middenafdichting bemoeilijkt de toegang tot de sluitdelen met gereedschap.

## Altijd individuele vormgeving.

### Materiaal

- kunststof

### Kleur/oppervlak

#### Raamkleuren

- extra glad (verdicht oppervlak sluit vuilgevoelige microporiën af): wit
- gesatineerd (directe oppervlakwalsing zonder gelijmde film, profiel door en door gekleurd): wit, zijdegrijs, grijs
- gewalst (directe oppervlakwalsing zonder gelijmde film, profiel in aangepaste bruintint gekleurd): castagno, eiken, noot
- houtstructuur (op raam gelaste film, oppervlakwalsing, profiel in aangepaste bruintint gekleurd): castagno, eiken, noot

#### Glasafdichtingskleuren

- lichtgrijs voor raamkleuren wit, antiekwit, parelwit, zijdegrijs
- zwart voor raamkleuren grijs, noot
- aangepast voor raamkleuren castagno, eiken
- optioneel zwart

### Raamvorm

#### Bouwdiepte raam

- 77 mm

#### Raamaanzicht buiten

- aanzichtsbreedte van vleugelkader: 31 mm

#### Stulpuitvoering

- klassiek, zichtbaar stulpprofiel

### Stijlelementen

#### Verdelingen

- opgekleefde verdelingen Classic (met glasafstandhouders) in raamkleur
- opgekleefde verdelingen Stijl (met glasafstandhouders) in raamkleur
- verdelingen tussen het glas (9, 18 of 26 mm)

#### Panelen (voor vaste delen)

- gladde, gegroefde en afgevlakte panelen (alle raamkleuren)
- geëmailleerd glaspaneel (10 kleuren)
- kunstharspaneel (5 tinten)
- keramiekpaneel (9 tinten)

#### Sierelementen

- decoratieprofiel en decoratiestuk in raamkleur

## Altijd betrouwbare bescherming.

### Inbraak

#### Standaard inbraakwering

- 4 hoogwaardige paddestoelnokvergrendelingen

#### Verdere inbraakbescherming

- omlopend veiligheidsbeslag, minstens om de 85 cm, meestal geringere afstand
- veiligheidsglas Multiprotect tot klasse P5A
- afsluitbare greep, drukknop-greep of drukgreep
- boorbescherming van de greepmechaniek
- raamsensor voor elektronische controle

### Zon/hitte

#### Zonweringsglas

- Mediterran 2:  $U_g$  1,1 W/m<sup>2</sup>K, g 0,48, LT 0,74
- Mediterran 3:  $U_g$  0,6 W/m<sup>2</sup>K, g 0,44, LT 0,67
- Sun-Block 2:  $U_g$  1,1 W/m<sup>2</sup>K, g 0,28, LT 0,60
- Sun-Block 3:  $U_g$  0,6 W/m<sup>2</sup>K, g 0,26, LT 0,54

#### Verdere zonweringsopties

- voor een combi-vleugeluitvoering met geïntegreerde jaloezie kiest u een vleugelvariant met de uitrusting Twin
- rolluiken
- screens
- raffstore
- vensterluiken
- schuifluiken
- vouw-schuifluiken

### Zicht

- ornamentglas (12 designs)

### Insecten

- vaste insectenhor
- insectenhor als draaideur
- insectenrolhor in horizontale of verticale looprichting
- insectenhorplissé voor deuren

## Altijd goede isolatie.

### Warmte/koude

#### Vleugel

- warmte-isolerend kunststof profiel
- $U_f$ -waarde 1,2 W/m<sup>2</sup>K

#### Isolatieglas

- argongasvulling
- licht afgeslepen glasranden
- elektronische kwaliteitsscan van glas
- RAL- en CEKAL-kwaliteitsmerk

#### 2-voudig isolatieglas

- onze leverstandaard Plus-Valor:  $U_g$  1,1 W/m<sup>2</sup>K, g 0,65, LT 0,82
- warmte-isolerende glasafstandhouders in zwart, grijswit of lichtbruin

#### 3-voudig isolatieglas

- innovatief hoogwaardig glas Max-Valor:  $U_g$  0,6 W/m<sup>2</sup>K, g 0,60, LT 0,77
- beste raamglas van europa, maximale combi tussen isolatie, energie, licht en kleur
- warmte-isolerende glasafstandhouders in het zwart
- bijzonder lage reflectie (minder dan 15%)

### Warmte-isolatiewaarden

Éenvleugelig raam, standaardmaat voor  $U_w$ -berekening 1,23 x 1,48 m:

- $U_w$ -waarde 2-voudig glas:  $U_w$  1,2 W/m<sup>2</sup>K
- beste waarde 3-voudig glas:  $U_w$  0,77 W/m<sup>2</sup>K

Tweevleugelig raam met stulp, standaardmaat voor  $U_w$ -berekening 1,23 x 1,48 m:

- $U_w$ -waarde 2-voudig glas:  $U_w$  1,2 W/m<sup>2</sup>K
- beste waarde 3-voudig glas:  $U_w$  0,88 W/m<sup>2</sup>K

### Geluid

#### Geluidsisolerende constructie

- vormvaste ramen
- gecoëxtrudeerde dichtingen
- verlijmd i.p.v. opgeklost
- ift-certificatiebewijs is voorhanden

#### Geluidsisolatiewaarde

$R_w$ -waarden voor éenvleugelige ramen/deuren tot 2,7 m<sup>2</sup> elementoppervlakken:

- $R_w$  Standaard: 32 (-2;-6) dB
- $R_w$  Beste waarde: 45 (-1;-3) dB

### Dichtheid

#### Afdichtende constructie

- dichtgelaste hoeken
- strakke afdichting
- middenafdichting beschermt beslagdelen

#### Slagrendichtheid

- klasse 9A voor één- en tweevleugelige ramen overeenkomstig EN 12208 voor referentiemaat 1,23 x 1,48 m

#### Luchtdoorlatendheid

- klasse 4 voor één- en tweevleugelige ramen overeenkomstig EN 12207 voor referentiemaat 1,23 x 1,48 m

#### Weerstand bij windbelasting

- klasse C5 / B5 voor éenvleugelig raam
- klasse C3 / B3 voor tweevleugelige stulpnamen
- overeenkomstig EN 12210 voor referentiemaat 1,23 x 1,48 m

## Altijd passende bouwaansluiting.

### Montage

#### Nieuwbouw/Verbouwing

- inbouw in twee fases: in de natte bouwfase warmte-isolerende Finstral-stelramen FIN Fix in het muurwerk installeren en bepleisteren, na afronding van de ruwe bouwwerkzaamheden in de droge bouwfase de raam- en deurelementen in het stelraam plaatsen (Finstral aanbeveling)
- montage in één fase: raam direct in het metselwerk monteren en plaatsen

#### Raamvervanging/Renovatie

- overzetmontage zonder complex breekwerk: terugsnijden van het oude houten raam en overzetten van het nieuwe raam, duur: minder dan 2 uur per raam (Finstral aanbeveling)
- oud raam uit het stelraam halen en nieuw raam in het stelraam plaatsen
- oud raam compleet verwijderen en nieuw raam direct in het muurwerk plaatsen

### Afdichtingskwaliteit

#### Betrouwbare bouwaansluitingen

- bibliotheek van meer dan 700 gedetailleerde bouwtechnische aansluitdetails voor heel Europa, gecontroleerd door het Instituut für Fenstertechnik Rosenheim (ift) (in het Architektens-Serviceportaal onder "Bouwaansluitingen" downloaden of aanvragen)

#### Actuele montagestandaarden

- tijdens verplichte scholingen voor monteurs van Finstral-producten wordt de inzet van moderne afdichtingsmaterialen uitgelegd
- iedere Finstral montagepartner is geschoold, vaak ook als montage-expert gecertificeerd door het Instituut für Fenstertechnik Rosenheim (ift). Let op dit teken:





De woonzijde  
van uw raam.



De service  
rondom uw raam.

## Altijd individuele vormgeving.

### Materiaal

- kunststof

### Kleur/oppervlak

#### Raamkleuren

- extra glad (het compacte oppervlak sluit vuilgevoelige microporiën af): wit
- gesatineerd (directe oppervlaktwisting zonder gelijkijnde film, profiel door en door gekleurd): wit, zijdegrijs, grijs
- gewalst (directe oppervlaktwisting zonder gelijkijnde film, profiel door en door gekleurd): wit, antiek wit, parelwit
- houtstructuur (op raam gelaste film, oppervlaktwisting, profiel in aangepaste bruintint gekleurd): castagno, eiken, noot

#### Glasafdichtingskleuren

- aangepast aan kunststof raamkleur

### Raamvorm

#### Elementvorm

- rechthoekige vorm
- schuine vorm
- ronde vorm

#### Vleugelvorm

- rechthoekige vorm
- schuine vorm

#### Raamaanzicht binnen

- opliggende, trapsgewijs ramen en vleugels
- vleugelkader met glaslat Classic
- vleugelkader met glaslat Stijl

### Grepen/scharnieren

#### Grepen

- aluminium greepserie 1 en 2
- RVS-greepserie 3
- designgrepen met ronde rozet serie 11, 12, 13 en 14
- verenigbaar met alle gebruikelijke raamgrepen met twee M5-schroefdraadbevestigingen
- compatibel met alle raamhandgrepen van fabrikant FSB

#### Scharnieren

- zichtbare scharnieren
- verdecktliggende scharnieren

### Toebehoren

#### Binnenvensterbank

- binnenvensterbank met MDF folie in raamkleur, op maat gemaakt, hoekuitvoering recht of afgerond

#### Rolluikkastbekleding

- extra warmte-isolatie
- aan kleur aangepast
- installatie zonder breekwerk: bestaande kasten blijven behouden

#### History middenpartij

- stijlvol symmetrisch aanzicht bij tweevleugelige stulpramen

## Altijd intuïtieve bediening.

### Openingsvarianten

#### Draaikiep-beslag (standaard)

- kwaliteitsbeslag
- zelfstellende paddenstoelnokken
- vleugelheffers
- foutbedieningsvergrendeling
- instelbare hoogte van de greep

#### Verdere openingsmethoden

- tweevleugelig stulpraam
- raamdeur
- bovenlichtkiep
- parallelschuifdeur
- parallelschuif-kiepdeur

### Bedieningsgemak

#### Comfortstandaarden

- hoogwaardige, onderhoudsarme, duurzame bediening door het met glas verlijmd draaideel

#### Verdere comfortopties

- kiep-sluithulp
- gemotoriseerde kiepopening met een druk op de knop of door aansluiting op Smart-Home-oplossingen met zichtbare of verdecktliggende elektrische aandrijving
- voor draai-kiep-beslag gemotoriseerde kiepopening middels druk op de knop of door verbinding met Smart Home oplossingen met zichtbare of verdecktliggende elektrische aandrijving
- vlakke onderdorpels bij raamdeuren

### Veilige bediening

#### Veiligheidsglas

- Bodysafe: gehard veiligheidsglas (ESG)
- Multiprotect: gelaagd veiligheidsglas (VSG)

#### Vergrendeling van de draaiopening

- kiep voor draai
- afsluitbare greep
- draaivergrendeling

#### Vleugel-valbeveiliging

- vleugel-valbeveiliging tegen uitvallen van de vleugel

### Ventilieren

#### Manuele ventilatieopties

- zomer-/winter-kiepstand
- beveiligde kiep-kierventilatie
- vleugelrem
- ventilatievleugel Vent

#### Passive ventilatierooster

- PassiveVent Mini: 5 m<sup>3</sup>/u bij 8 Pa
- PassiveVent Midi op vleugel: 30 m<sup>3</sup>/u bij 8 Pa
- PassiveVent Midi op raam/verbreding: 30 m<sup>3</sup>/u bij 8 Pa

#### Actieve ventilatie

- ActiveVent: motorventilatie met 4 vermogensniveaus tot 45 m<sup>3</sup>/u

## Altijd ongecomplieerde afwikkeling.

### Coördinatie

#### Planning

- uitgebreid advies over uw bouwproject door competente vakmensen
- individuele planningondersteuning door ervaren experts van Finstral over heel Europa - indien nodig

#### Staatssteunprogramma's

- ondersteuning bij beroep op staatssteunprogramma's

#### Offerte

- transparante offertes, die ieder detail beschrijven, inclusief een eerste inschatting van de mogelijke levertijd
- wij presenteren u graag alle details persoonlijk

#### Fabricage

- Finstral ontwikkelt en vervaardigt zelf de profielen en isolatieglas en zorgt voor de montage

#### Levering en montage

- betrouwbaar, stipt en compleet met een leverbetrouwbaarheid van 97%
- door Finstral geschoolde montageteams

### Inbouw

#### Professionele uitvoering

- bindende leveringsinformatie
- toelichting voor het begin van de montage
- goede voorbereiding van de bouwplaats: afdekken van meubels, vloer afplakken, enz.
- uitvoering van de montage overeenkomstig de richtlijnen van Finstral en van het Institut für Fenstertechnik Rosenheim (ift)
- uitleg over de functie van de nieuwe ramen na voltooiing van de werkzaamheden

#### Terugnname van oude elementen

- na een raamvervanging halen wij uw oude raamelementen op aanvraag binnen enkele dagen op en voeren ze professioneel af

### Afname

#### Afname en instructie

- aan het einde van de montage voeren wij samen met u een afsluitende kwaliteitscontrole van de werkzaamheden uit en geven wij instructies over uw nieuwe ramen
- coulante service, mocht iets toch niet helemaal naar tevredenheid verlopen

#### Factuur en prestatieverklaring

- tijdige en transparante eindfactuur samen met de prestatieverklaring

## Altijd vlotte service.

### Garanties

#### 5 jaar fabrieksgarantie

#### Certificaten

Finstral is de meest gecertificeerde raamfabrikant van Europa

#### Productkwaliteit

- RAL-keurmerk voor kunststof profielsystemen
- RAL- en CEKAL-keurmerken voor meervoudig isolatieglas
- RAL-keurmerk en ift-kwaliteitskeurmerk voor ramen en huideuren

#### Montagekwaliteit

- honderden door het Institut für Fenstertechnik Rosenheim (ift) gecontroleerde bouwansluitingen

#### Managementsystemen

- kwaliteit EN ISO 9001
- milieu EN ISO 14001
- werkveiligheid BS OHSAS 18001
- energie EN 50001

### Service

#### Studio's en Partnerstudio's

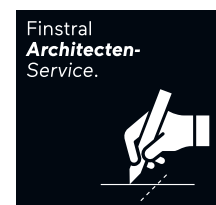
- de showrooms van Finstral en zijn partners zijn de ideale plek voor inspiratie en planning. U vindt er vast ook één bij u in de buurt: [www.finstral.com/studios](http://www.finstral.com/studios)

#### Serviceafdeling

- Finstral heeft in alle Europese verkoopgebieden een eigen serviceafdeling

#### Architecten-Service

- alle details voor uw planning van productmonsters naar bouwtechnische aansluitdetails, certificaten of CAD-data in DWG-formaat tot bestekteksten verkrijgt u op aanvraag bij Finstral Architecten-Service of in het Architecten-Serviceportaal: [www.finstral.com/architectenservice](http://www.finstral.com/architectenservice)

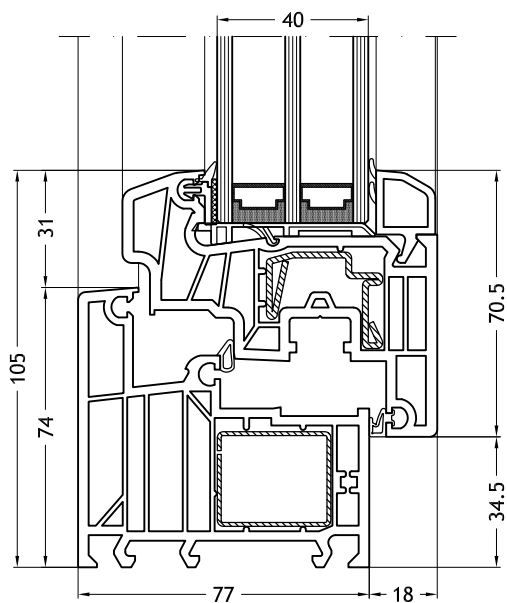


Technische wijzigingen voorbehouden: kleurafwijkingen ten opzichte van de originele producten kunnen afhankelijk van de druktechniek voorkomen. De afbeelding en beschrijving van de producten in de catalogi hebben slechts een indicatieve waarde. Een eventuele afwijking van het geleverde product ten opzichte van dat reclamemateriaal vormt geen gebrek en geen afwijking, omdat alleen de bestelling als maatstaf ingeroepen kan worden.

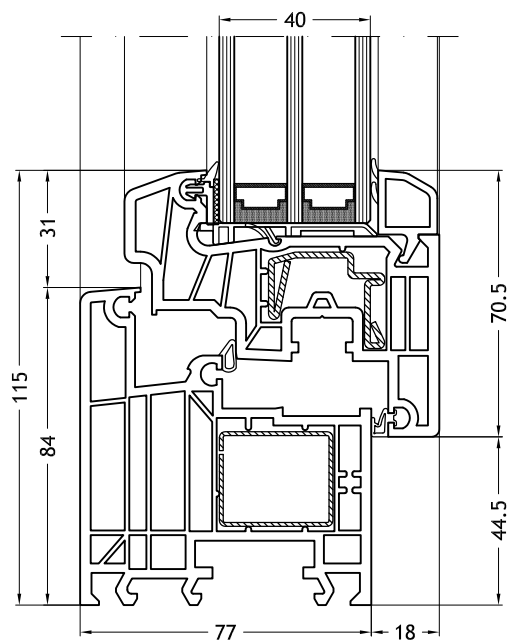
# Technische tekeningen

Schaal 1:2

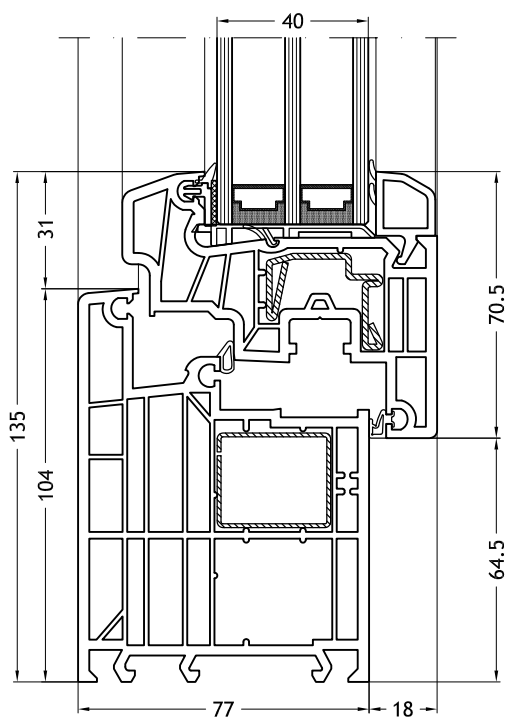
**Blindraam L-vorm 961**  
met vleugel Classic-line



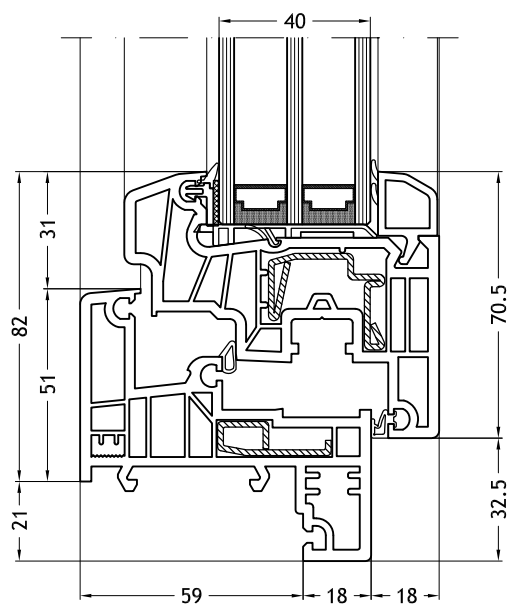
**Blindraam L-vorm 962**  
met vleugel Classic-line



**Blindraam L-vorm 963**  
met vleugel Classic-line



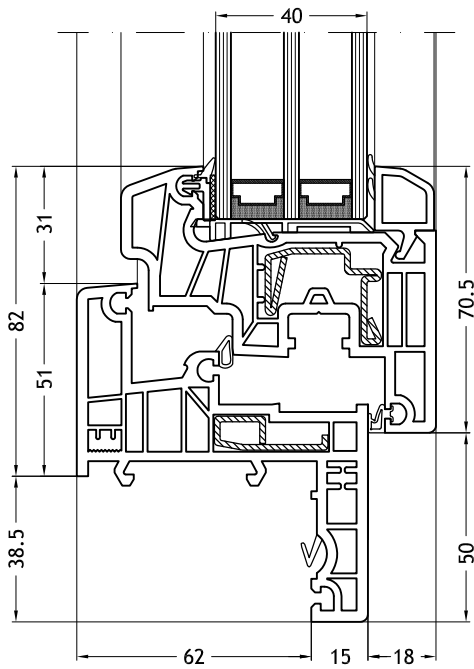
**Blindraam Z-vorm 964**  
met vleugel Classic-line



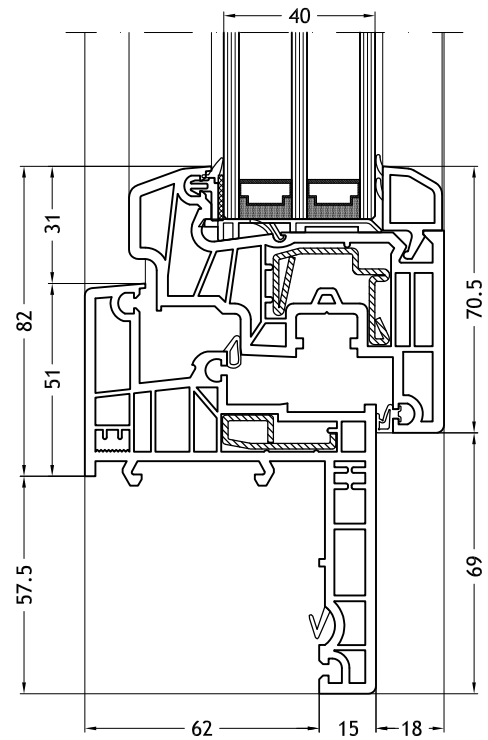
# Technische tekeningen

Schaal 1:2

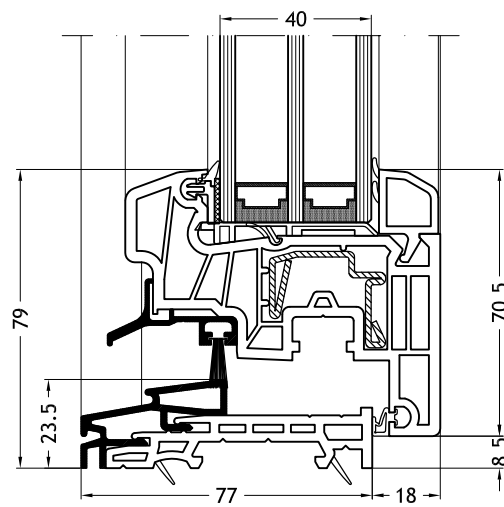
**Blindraam Z-vorm 965**  
met vleugel Classic-line



**Blindraam Z-vorm 966**  
met vleugel Classic-line



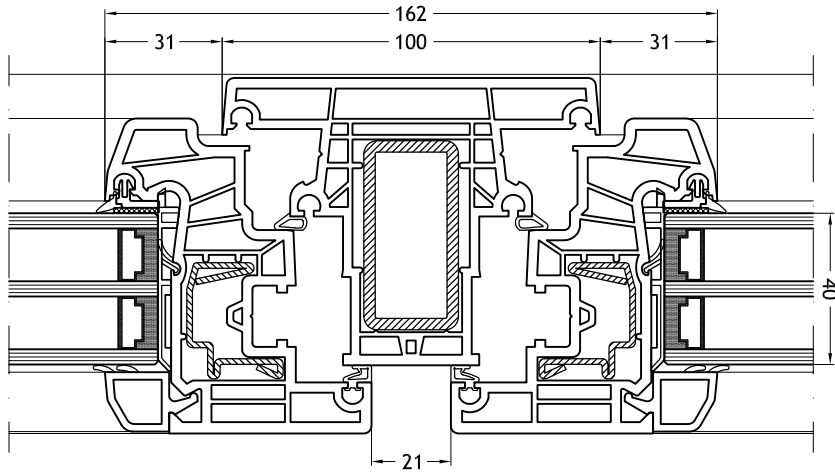
**Vlakte onderdorpel**  
met vleugel Classic-line



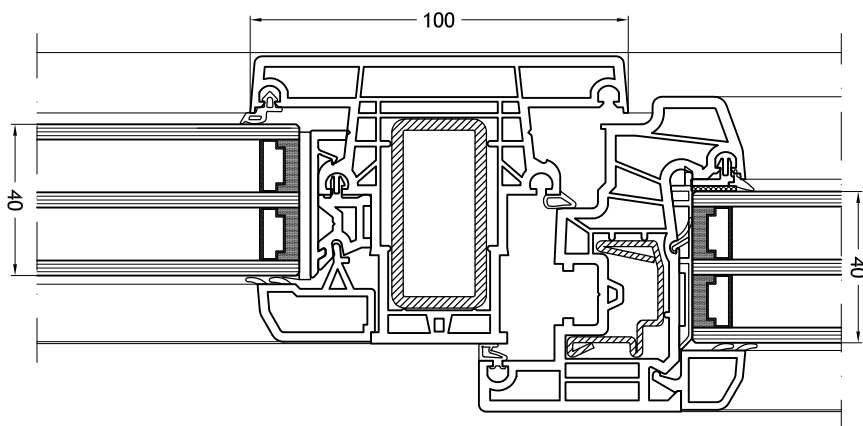
# Technische tekeningen

Schaal 1:2

**Kalf/Stijl 969**  
met vleugel Classic-line



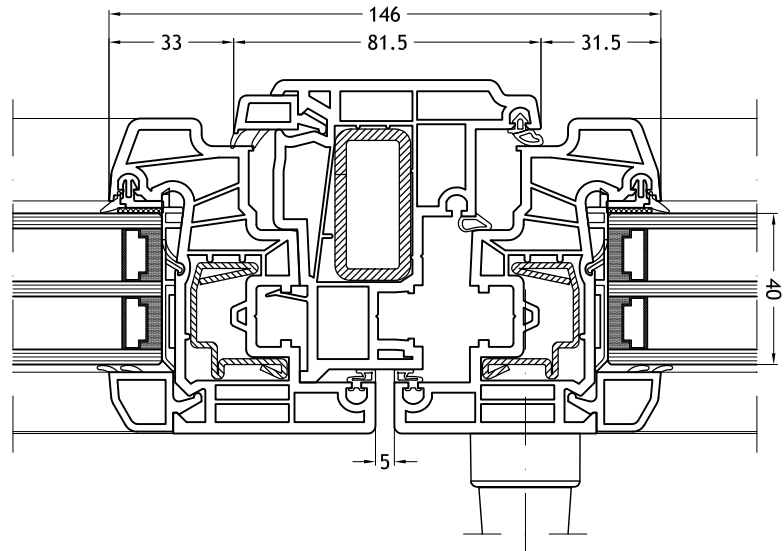
**Kalf/Stijl 969**  
met vleugel Classic-line en vast raam



# Technische tekeningen

Schaal 1:2

**Klassieke stulp-middenpartij 945**  
met vleugel Classic-line



**Klassieke stulp-middenpartij 942**  
met vleugel Classic-line

