

FIN-Window Nova-line 77+8 Aluminium-Kunststof

Vleugeloverdekkend volglaanzaanzicht en ramen met afgeschuinde rand.



Afbeelding in éénvleugelige uitvoering met onderlicht, buiten aluminium classic 203 en binnen kunststof wit gesatineerd 45

Altijd beter. Voordelen van dit Finstral raam.

Hoogwaardig kunststof

Het raam wordt uit een lucht- en waterdicht hoekgelast kunststof profiel vervaardigd. Het isoleert perfect, is onderhoudsarm en duurzaam. En omdat Finstral zijn profielen niet met schuim vult, is het raam 100% recycleerbaar.

Aluminium in perfectie

Aluminium is robuust, recycleerbaar en biedt door ontelbare kleuren en oppervlakoptyes veel individuele vormgevingsmogelijkheden. Finstral ontwikkelt zijn aluminium profielen zelf, zodat ze altijd vormvast zijn.

Moderne middenafdichting

Gecoëxtrudeerde dichting op de middenafdichting voor optimale bescherming van de beslagdelen tegen vuil en vocht. De stabiele middenafdichting bemoeilijkt de toegang tot de sluitdelen met gereedschap.

Smalle ramen

Dit raam beschikt over de smalste raamprofielen in de branche. Het laat veel licht naar binnen en veel zicht naar buiten toe - zonder daarbij een compromis betreffende warmte-isolatie aan te gaan.

Het beste glas

Finstral vervaardigt isolatieglas zelf. Uit het best verkrijgbare glas in de markt en hoekgelaste, warme afstandhouders. Perfecte isolatie, maximale lichtinval, fraai aanzicht tot in detail. Dat is standaard bij Finstral.

Verlijmd glas

Bij Finstral wordt het glas verlijmd met het profiel tot één geheel. Deze moderne verwerkingstechniek zorgt voor stabiele opengaande delen. De bediening van het raam wordt daardoor merkkelijk stabiel en langlevender, en is het onderhoud beperkt tot het minimum.

Top-kunststof oppervlakken

Duurzame, lichtechte en altijd in de massa gekleurde kunststof profielen met ingewalste structuur i.p.v. folies. Houtstructuren worden direct op het profiel gelast en zijn dus duurzaam verbonden met het profiel.

Hoge veiligheidsstandaard

Inbraakvertragend door vier kwaliteitssluitdelen met paddenstoelnokken. De stabiel verlijmd raamvleugel maakt het openvrijken extra moeilijk. Verdere veiligheidsvoorzieningen zijn optioneel.

Altijd alles uit één hand

Van ontwikkeling, productie van de profielen, isolatieglasproductie en assemblage van uw raam tot aan de stipte levering en de montage door een gecertificeerde montage-expert: Omdat alles bij elkaar past, maakt Finstral alles zelf.

Altijd individuele vormgeving.

Materiaal

- aluminium

Kleur/oppervlak

Raamkleuren

- RAL: circa 200 kleuren
- effectkleuren: circa 30 kleuren
- houtstructuur: 10 houttinten

Glasafdichtingskleuren

- zwart

Raamvorm

Bouwdiepte raam

- 85 mm

Raamaanzicht buiten

- Nova-line
- aanzichtsbreedte van vleugelkader: 0 mm

Stulpuitvoering

- klassiek, zichtbaar stulpprofiel

Stilelementen

Verdelingen

- verdelingen tussen het glas (9, 18 of 26 mm)

Panelen (voor vaste delen)

- gladde, gegroefde en afgevlakte panelen (alle raamkleuren)
- geëmailleerd glaspaneel (10 kleuren)
- kunstharspaneel (5 tinten)
- keramiekpaneel (9 tinten)

Altijd betrouwbare bescherming.

Inbraak

Standaard inbraakwering

- 4 hoogwaardige
paddenstoelnokvergrendelingen

Verdere inbraakbescherming

- omlopend veiligheidsbeslag, minstens om de 85 cm, meestal geringere afstand
- veiligheidsglas Multiprotect tot klasse P5A
- afsluitbare greep, drukknop-greep of drukgreep
- boorbescherming van de greepmechaniek
- raamsensor voor elektronische controle
- gecontroleerd veiligheidsbeslagpakket klasse RC 2

Zon/hitte

Zonweringsglas

- Mediterraan 3: U_g 0,6 W/m²K, g 0,44, LT 0,67
- Sun-Block 3: U_g 0,6 W/m²K, g 0,26, LT 0,54

Verdere zonweringsopties

- voor een combi-vleugeluitvoering met geïntegreerde jaloezie kiest u een vleugelvariant met de uitrusting Twin
- rolluiken
- screens
- raffstore
- vensterluiken
- schuifluiken
- vouw-schuifluiken

Zicht

- ornamentglas (12 designs)

Insecten

- vaste insectenhor
- insectenhor als draaideur
- insectenrolhor in horizontale of verticale looprichting
- insectenhorplissé voor deuren

Altijd goede isolatie.

Warmte/koude

Vleugel

- warmte-isolerend kunststof profiel
- U_f -waarde 1,0 W/m²K, 1,1 W/m²K

Isolatieglas

- argongasvulling
- licht afgeslepen glasranden
- elektronische kwaliteitsscan van glas
- RAL- en CEKAL-kwaliteitsmerk

2-voudig isolatieglas

- onze leverstandaard Plus-Valor: U_g 1,1 W/m²K, g 0,64, LT 0,81
- warmte-isolerende glasafstandhouders in zwart, grijswit of lichtbruin

3-voudig isolatieglas

- innovatief hoogwaardig glas Max-Valor: U_g 0,6 W/m²K, g 0,60, LT 0,77
- beste raamglas van europa, maximale combi tussen isolatie, energie, licht en kleur
- warmte-isolerende glasafstandhouders in het zwart
- bijzonder lage reflectie (minder dan 15%)

Warmte-isolatiewaarden

Éenvleugelig raam, standaardmaat voor U_w -berekening 1,23 x 1,48 m:

- U_w -waarde 2-voudig glas: U_w 1,2 W/m²K
- beste waarde 3-voudig glas: U_w 0,80 W/m²K

Tweevleugelig raam met stulp, standaardmaat voor U_w -berekening 1,23 x 1,48 m:

- U_w -waarde 2-voudig glas: U_w 1,3 W/m²K
- beste waarde 3-voudig glas: U_w 0,89 W/m²K

Geluid

Geluidsisolerende constructie

- vormvaste ramen
- gecoëxtrudeerde dichtingen
- verlijmd i.p.v. opgeklost
- ift-certificatiebewijs is voorhanden

Geluidsisolatiewaarde

R_w -waarden voor éenvleugelige ramen/deuren tot 2,7 m² elementoppervlakken:

- R_w Standaard: 36 (-2;-5) dB
- R_w Beste waarde: 45 (-1;-3) dB

Dichtheid

Afdichtende constructie

- dichtgelaste hoeken
- strakke afdichting
- middenafdichting beschermt beslagdelen

Slagrendichtheid

- klasse 9A voor één- en tweevleugelige ramen overeenkomstig EN 12208 voor referentiemaat 1,23 x 1,48 m

Luchtdoorlatendheid

- klasse 4 voor één- en tweevleugelige ramen overeenkomstig EN 12207 voor referentiemaat 1,23 x 1,48 m

Weerstand bij windbelasting

- klasse C5 / B5 voor éenvleugelig raam
- klasse C3 / B3 voor tweevleugelige stulp ramen
- overeenkomstig EN 12210 voor referentiemaat 1,23 x 1,48 m

Altijd passende bouwaansluiting.

Montage

Nieuwbouw/Verbouwing

- inbouw in twee fases: in de natte bouwfase warmte-isolerende Finstral-stelramen FIN Fix in het muurwerk installeren en bepleisteren, na afronding van de ruwe bouwwerkzaamheden in de droge bouwfase de raam- en deurelementen in het stelraam plaatsen (Finstral aanbeveling)
- montage in één fase: raam direct in het metselwerk monteren en plaatsen

Raamvervanging/Renovatie

- overzetmontage zonder complex breekwerk: terugsnijden van het oude houten raam en overzetten van het nieuwe raam, duur: minder dan 2 uur per raam (Finstral aanbeveling)
- inschuifmontage zonder complex breekwerk: variant van de overzetmontage zonder terugsnijden van het oude raam (Finstral aanbeveling voor de renovatie van gebouwen uit de jaren '70 tot '90 met oude kunststof en aluminium ramen)
- oud raam uit het stelraam halen en nieuw raam in het stelraam plaatsen
- oud raam compleet verwijderen en nieuw raam direct in het muurwerk plaatsen

Afdichtingskwaliteit

Betrouwbare bouwaansluitingen

- bibliotheek van meer dan 700 gedetailleerde bouwtechnische aansluitdetails voor heel Europa, gecontroleerd door het Institut für Fenstertechnik Rosenheim (ift) (in het Architektens-Serviceportaal onder "Bouwaansluitingen" downloaden of aanvragen)

Actuele montagestandaarden

- tijdens verplichte scholingen voor monteurs van Finstral-producten wordt de inzet van moderne afdichtingsmaterialen uitgelegd
- iedere Finstral montagepartner is geschoold, vaak ook als montage-expert gecertificeerd door het Institut für Fenstertechnik Rosenheim (ift). Let op dit teken:





De woonzijde
van uw raam.



De service
rondom uw raam.

Altijd individuele vormgeving.

Materiaal

- kunststof

Kleur/oppervlak

Raamkleuren

- extra glad (het compacte oppervlak sluit vuilgevoelige microporiën af): wit
- gesatineerd (directe oppervlaktwisting zonder gelijkde film, profiel door en door gekleurd): wit, zijdegrijs, grijs
- gewalst (directe oppervlaktwisting zonder gelijkde film, profiel door en door gekleurd): wit, antiek wit, parelwit
- houtstructuur (op raam gelaste film, oppervlaktwisting, profiel in aangepaste bruintint gekleurd): castagno, eiken, noot

Glasafdichtingskleuren

- aangepast aan kunststof raamkleur

Raamvorm

Elementvorm

- rechthoekige vorm
- schuine vorm

Vleugelvorm

- rechthoekige vorm
- schuine vorm

Raamaanzicht binnen

- opliggende, trapsgewijs ramen en vleugels
- vleugelkader zonder glaslat

Grepen/scharnieren

Grepen

- aluminium greepserie 1 en 2
- RVS-greepserie 3
- designgrepen met ronde rozet serie 11, 12, 13 en 14
- verenigbaar met alle gebruikelijke raamgrepen met twee M5-schroefdraadbevestigingen
- compatibel met alle raamhandgrepen van fabrikant FSB

Scharnieren

- zichtbare scharnieren
- verdeckte scharnieren

Toebehoren

Binnenvensterbank

- binnenvensterbank met MDF folie in raamkleur, op maat gemaakt, hoekuitvoering recht of afgerond

Rolliikkastbekleding

- extra warmte-isolatie
- aan kleur aangepast
- installatie zonder breekwerk: bestaande kasten blijven behouden

Altijd intuïtieve bediening.

Openingsvarianten

Draaikiep-beslag (standaard)

- kwaliteitsbeslag
- zelfstellende paddenstoelnokken
- vleugelheffers
- foutbedieningsvergrendeling
- instelbare hoogte van de greep

Verdere openingsmethoden

- tweevleugelig stulpraam
- raamdeur
- bovenlichtkiep
- parallelschuifdeur
- parallelschuif-kiepeur

Bedieningsgemak

Comfortstandaarden

- hoogwaardige, onderhoudsarme, duurzame bediening door het met glas verlijmd draaideel

Verdere comfortopties

- kiep-sluithulp
- gemotoriseerde kiepopening met een druk op de knop of door aansluiting op Smart-Home-oplossingen met zichtbare of verdeckte elektrische aandrijving
- voor draai-kiep-beslag gemotoriseerde kiepopening middels druk op de knop of door verbinding met Smart Home oplossingen met zichtbare of verdeckte elektrische aandrijving
- vlakke onderdorpels bij raamdeuren

Veilige bediening

Veiligheidsglas

- Bodysafe: gehard veiligheidsglas (ESG)
- Multiprotect: gelaagd veiligheidsglas (VSG)

Vergrendeling van de draaiopening

- kiep voor draai
- afsluitbare greep
- draaivergrendeling

Vleugel-valbeveiliging

- vleugel-valbeveiliging tegen uitvallen van de vleugel

Ventilieren

Manuele ventilatieopties

- zomer-/winter-kiepstand
- beveiligde kiep-kierventilatie
- vleugelrem
- ventilatievleugel Vent

Passive ventilatierooster

- PassiveVent Mini: 5 m³/u bij 8 Pa
- PassiveVent Midi op vleugel: 30 m³/u bij 8 Pa
- PassiveVent Midi op raam/verbreding: 30 m³/u bij 8 Pa

Actieve ventilatie

- ActiveVent: motorventilatie met 4 vermogensniveaus tot 45 m³/u

Altijd ongecomplieerde afwikkeling.

Coördinatie

Planning

- uitgebreid advies over uw bouwproject door competente vakmensen
- individuele planningondersteuning door ervaren experts van Finstral over heel Europa - indien nodig

Staatssteunprogramma's

- ondersteuning bij beroep op staatssteunprogramma's

Offerte

- transparante offertes, die ieder detail beschrijven, inclusief een eerste inschatting van de mogelijke levertijd
- wij presenteren u graag alle details persoonlijk

Fabricage

- Finstral ontwikkelt en vervaardigt zelf de profielen en isolatieglas en zorgt voor de montage

Levering en montage

- betrouwbaar, stipt en compleet met een leverbetrouwbaarheid van 97%
- door Finstral geschoolde montageteams

Inbouw

Professionele uitvoering

- bindende leveringsinformatie
- toelichting voor het begin van de montage
- goede voorbereiding van de bouwplaats: afdekken van meubels, vloer afplakken, enz.
- uitvoering van de montage overeenkomstig de richtlijnen van Finstral en van het Institut für Fenstertechnik Rosenheim (ift)
- uitleg over de functie van de nieuwe ramen na voltooiing van de werkzaamheden

Terugnname van oude elementen

- na een raamvervanging halen wij uw oude raamelementen op aanvraag binnen enkele dagen op en voeren ze professioneel af

Afname

Afname en instructie

- aan het einde van de montage voeren wij samen met u een afsluitende kwaliteitscontrole van de werkzaamheden uit en geven wij instructies over uw nieuwe ramen
- coulante service, mocht iets toch niet helemaal naar tevredenheid verlopen

Factuur en prestatieverklaring

- tijdige en transparante eindfactuur samen met de prestatieverklaring

Altijd vlotte service.

Garanties

5 jaar fabrieksgarantie

Certificaten

Finstral is de meest gecertificeerde raamfabrikant van Europa

Productkwaliteit

- RAL-keurmerk voor kunststof profielsystemen
- RAL- en CEKAL-keurmerken voor meervoudig isolatieglas
- RAL-keurmerk en ift-kwaliteitskeurmerk voor ramen en huideuren

Montagekwaliteit

- honderden door het Institut für Fenstertechnik Rosenheim (ift) gecontroleerde bouwansluitingen

Managementsystemen

- kwaliteit EN ISO 9001
- milieu EN ISO 14001
- werkveiligheid BS OHSAS 18001
- energie EN 50001

Service

Studio's en Partnerstudio's

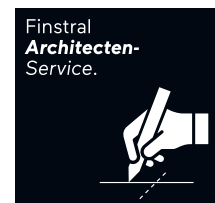
- de showrooms van Finstral en zijn partners zijn de ideale plek voor inspiratie en planning. U vindt er vast ook één bij u in de buurt: www.finstral.com/studios

Serviceafdeling

- Finstral heeft in alle Europese verkoopgebieden een eigen serviceafdeling

Architecten-Service

- alle details voor uw planning van productmonsters naar bouwtechnische aansluitdetails, certificaten of CAD-data in DWG-formaat tot bestekteksten verkrijgt u op aanvraag bij Finstral Architecten-Service of in het Architecten-Serviceportaal: www.finstral.com/architectenservice

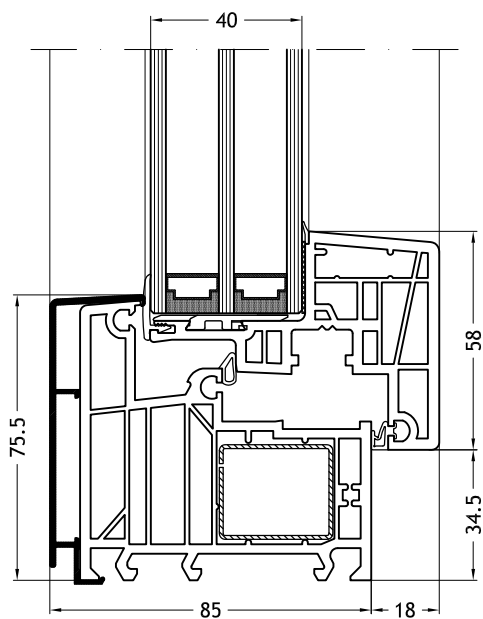


Technische wijzigingen voorbehouden: kleurafwijkingen ten opzichte van de originele producten kunnen afhankelijk van de druktechniek voorkomen. De afbeelding en beschrijving van de producten in de catalogi hebben slechts een indicatieve waarde. Een eventuele afwijking van het geleverde product ten opzichte van dat reclamemateriaal vormt geen gebrek en geen afwijking, omdat alleen de bestelling als maatstaf ingeroepen kan worden.

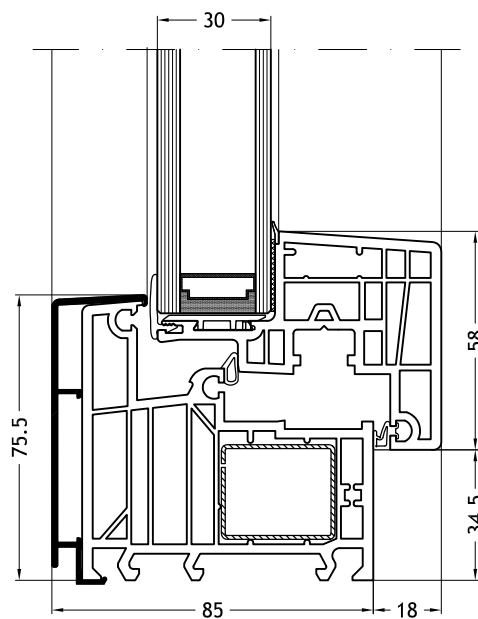
Technische tekeningen

Schaal 1:2

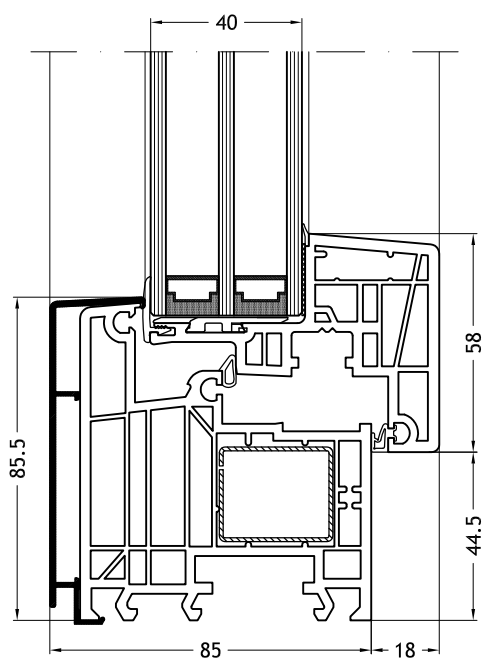
Blindraam L-vorm 961N
met vleugel Nova-line 953



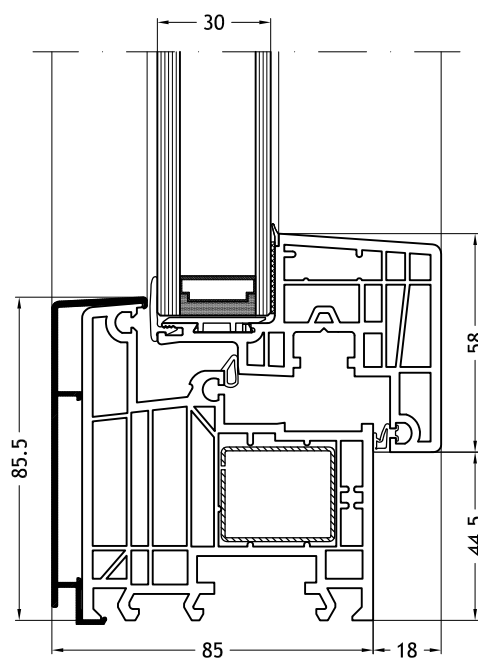
Blindraam L-vorm 961N
met vleugel Nova-line 971



Blindraam L-vorm 962N
met vleugel Nova-line 953



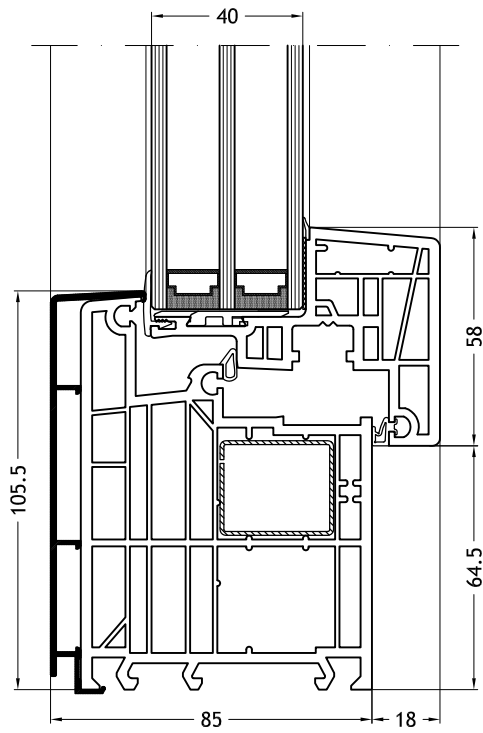
Blindraam L-vorm 962N
met vleugel Nova-line 971



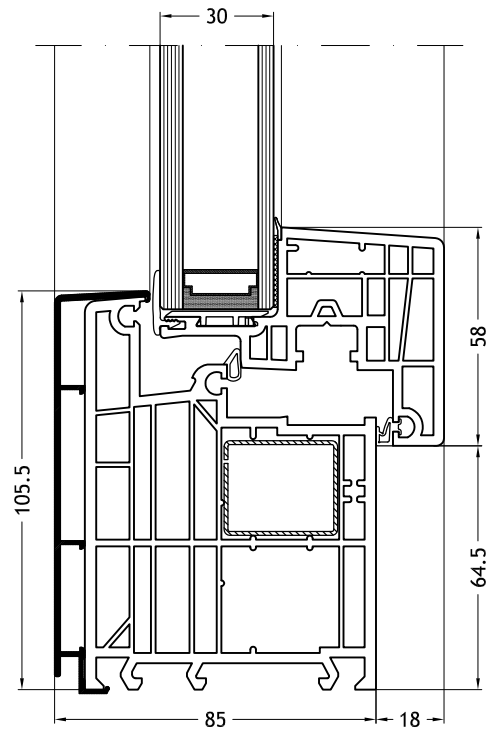
Technische tekeningen

Schaal 1:2

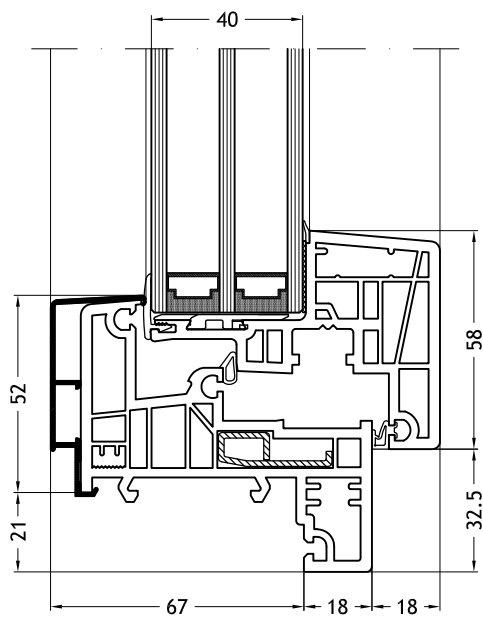
Blindraam L-vorm 963N
met vleugel Nova-line 953



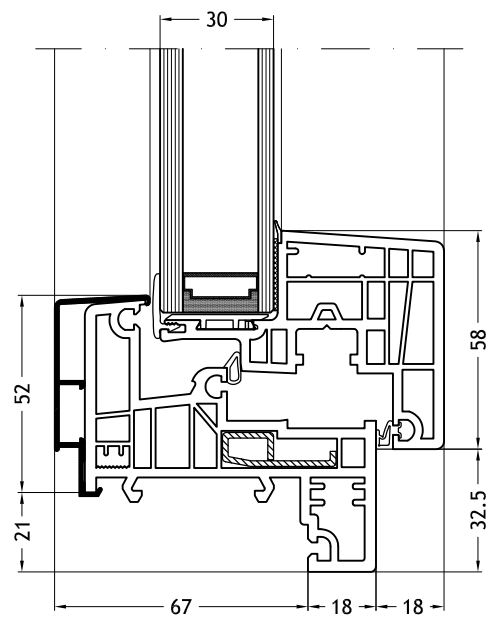
Blindraam L-vorm 963N
met vleugel Nova-line 971



Blindraam Z-vorm 964N
met vleugel Nova-line 953



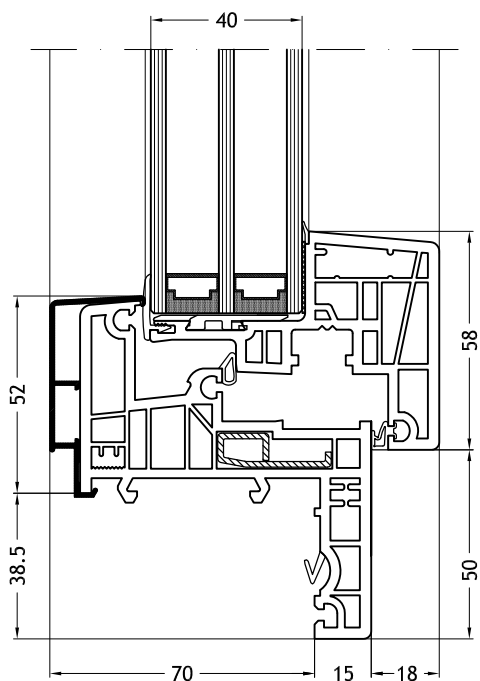
Blindraam Z-vorm 964N
met vleugel Nova-line 971



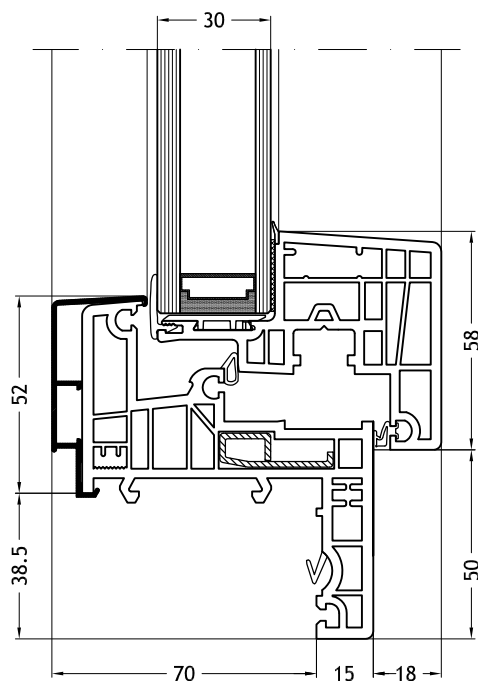
Technische tekeningen

Schaal 1:2

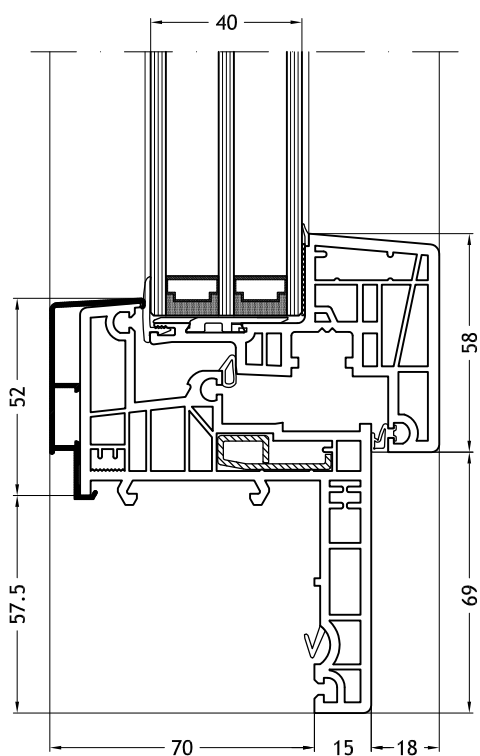
Blindraam Z-vorm 965N
met vleugel Nova-line 953



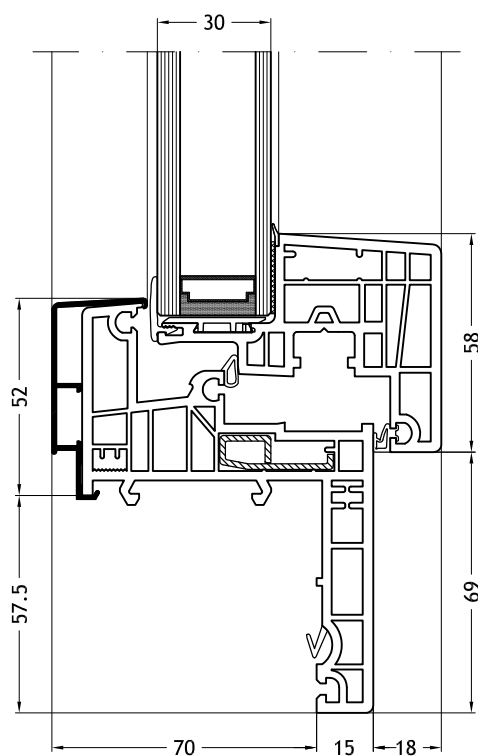
Blindraam Z-vorm 965N
met vleugel Nova-line 971



Blindraam Z-vorm 966N
met vleugel Nova-line 953



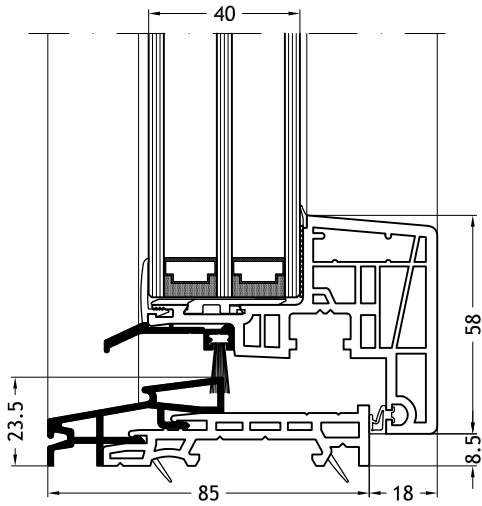
Blindraam Z-vorm 966N
met vleugel Nova-line 971



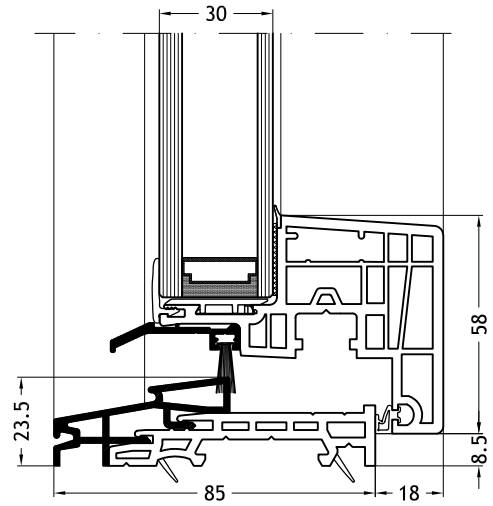
Technische tekeningen

Schaal 1:2

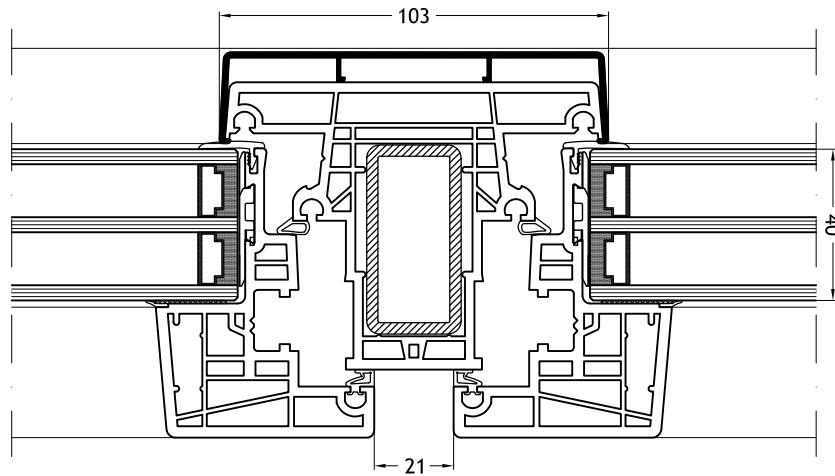
Vlakke onderdorpel
met vleugel Nova-line 953



Vlakke onderdorpel
met vleugel Nova-line 971



Kalf/Stijl 969N
met vleugel Nova-line 953

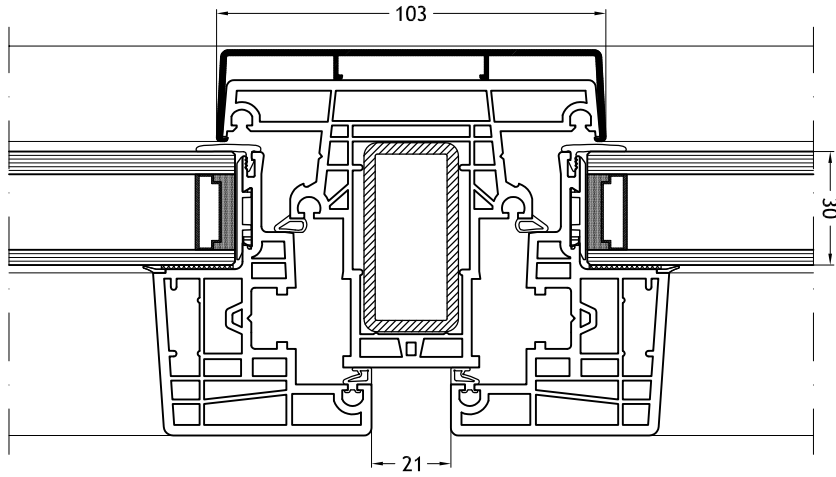


Technische tekeningen

Schaal 1:2

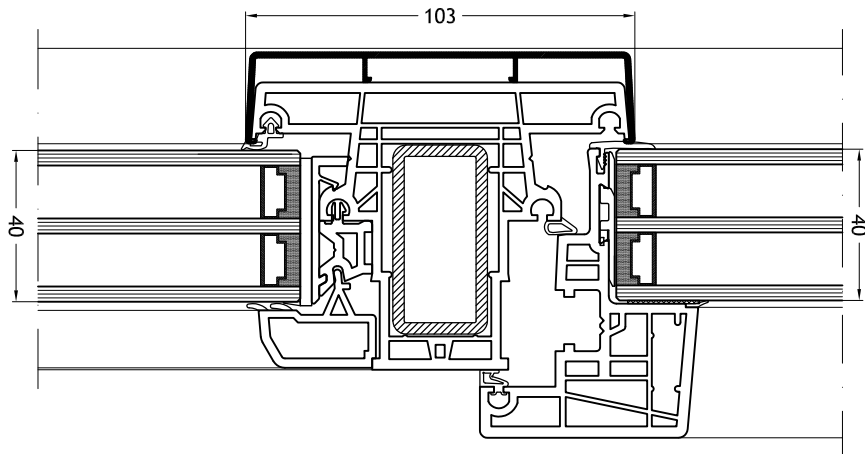
Kalf/Stijl 969N

met vleugel Nova-line 971



Kalf/Stijl 969N

met vleugel Nova-line 953 en vast raam

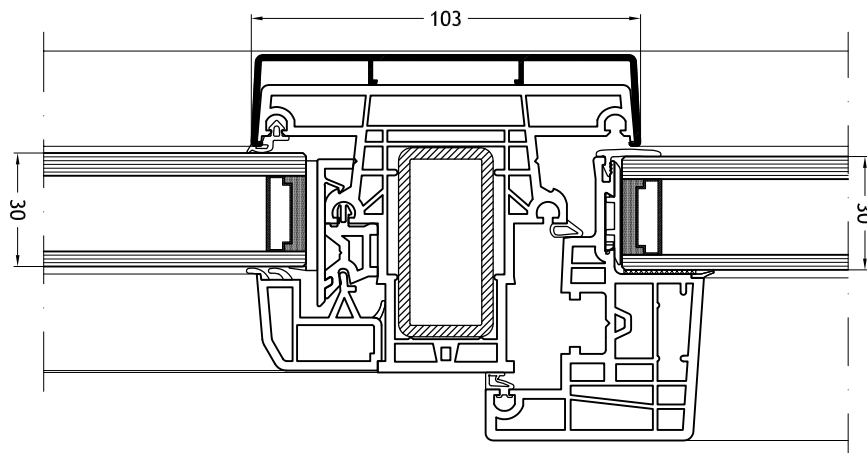


Technische tekeningen

Schaal 1:2

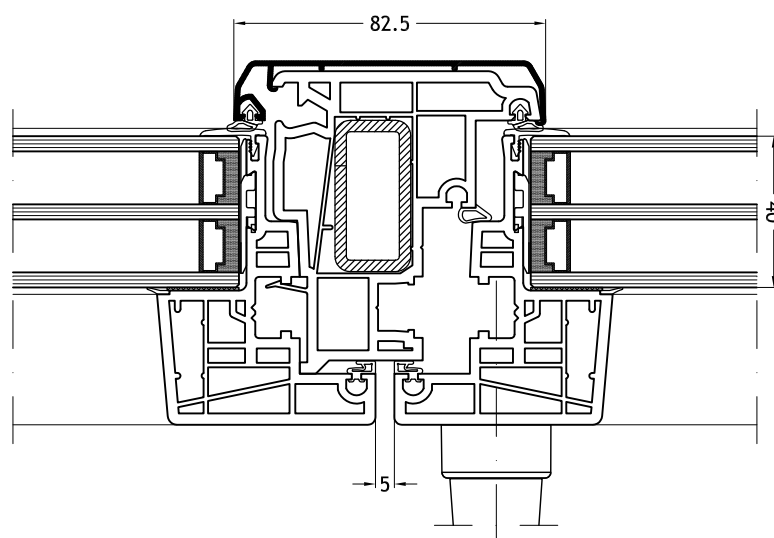
Kalf/Stijl 969N

met vleugel Nova-line 971 en vast raam



Klassieke stulp-middenpartij 945K

met vleugel Nova-line 953



Technische tekeningen

Schaal 1:2

Klassieke stulp-middenpartij 945K
met vleugel Nova-line 971

